

## **Gemeindeordnung**

### **der Einwohnergemeinde Riggisberg**

Genehmigt vom Gemeinderat Riggisberg	4. Juni 2020
Genehmigt vom Gemeinderat Rümligen	4. Juni 2020
Genehmigt von der Gemeindeversammlung Riggisberg	17. August 2020
Genehmigt von der Gemeindeversammlung Rümligen	17. August 2020
Inkraftsetzung	1. Januar 2021

Mit allen Änderungen  
1. August 2024

Verteiler:

- Amt für Gemeinden und Raumordnung, Nydegasse 11/13, 3011 Bern \*)
- Regierungsstatthalteramt Bern-Mittelland, Postgasse 25, 3071 Ostermundigen \*)
- Bau und technische Dienste Riggisberg
- Finanzverwaltung Riggisberg
- Gemeindeschreiberei Riggisberg

\*) zur Ergänzung des „Gemeindespiegels“

<b>A. ORGANISATION</b> .....	<b>3</b>
<b>A.1 DIE GEMEINDEORGANE</b> .....	<b>3</b>
<b>A.2 DIE STIMMBERECHTIGTEN</b> .....	<b>3</b>
<b>A.3 DER GEMEINDERAT</b> .....	<b>5</b>
<b>A.4 DAS RECHNUNGSPRÜFUNGSORGAN</b> .....	<b>7</b>
<b>A.5 DIE KOMMISSIONEN</b> .....	<b>7</b>
<b>A.6 DAS GEMEINDEPERSONAL</b> .....	<b>8</b>
<b>A.7 DAS SEKRETARIAT</b> .....	<b>8</b>
<b>B. POLITISCHE RECHTE</b> .....	<b>9</b>
<b>B.1 STIMMRECHT</b> .....	<b>9</b>
<b>B.2 INITIATIVE</b> .....	<b>9</b>
<b>B.3 PETITION</b> .....	<b>10</b>
<b>B.4 JUGENDMITWIRKUNG</b> .....	<b>10</b>
<b>C. VERFAHREN AN DER GEMEINDEVERSAMMLUNG</b> .....	<b>11</b>
<b>C.1 ALLGEMEINES</b> .....	<b>11</b>
<b>C.2 ABSTIMMUNGEN</b> .....	<b>13</b>
<b>C.3 WAHLEN</b> .....	<b>15</b>
<b>D. ÖFFENTLICHKEIT, INFORMATION, PROTOKOLLE</b> .....	<b>19</b>
<b>D.1 ÖFFENTLICHKEIT</b> .....	<b>19</b>
<b>D.2 INFORMATION</b> .....	<b>19</b>
<b>D.3 PROTOKOLLE</b> .....	<b>20</b>
<b>E. AUFGABEN</b> .....	<b>21</b>
<b>E.1 AUFGABENWAHRNEHMUNG</b> .....	<b>21</b>
<b>E.2 AUFGABENERFÜLLUNG</b> .....	<b>21</b>
<b>F. VERANTWORTLICHKEIT UND RECHTSPFLEGE</b> .....	<b>22</b>
<b>F.1 VERANTWORTLICHKEIT</b> .....	<b>22</b>
<b>F.2 RECHTSPFLEGE</b> .....	<b>23</b>
<b>G. ÜBERGANGS- UND SCHLUSSBESTIMMUNGEN</b> .....	<b>24</b>
<i>Genehmigungen</i> .....	<i>25</i>
<i>Auflagezeugnisse</i> .....	<i>25</i>

## **A. Organisation**

### **A.1 Die Gemeindeorgane**

Organe

#### **Art. 1**

Die Organe der Gemeinde sind:

- a) die Stimmberechtigten,
- b) der Gemeinderat und seine Mitglieder, soweit sie entscheidbefugt sind,
- c) die Kommissionen, soweit sie entscheidbefugt sind,
- d) das Rechnungsprüfungsorgan,
- e) das zur Vertretung der Gemeinde befugte Personal.

### **A.2 Die Stimmberechtigten**

Grundsatz

#### **Art. 2**

Die Stimmberechtigten sind das oberste Organ der Gemeinde.

Zuständigkeit

#### **Art. 3**

a) Urnenwahlen

<sup>1</sup> Die Stimmberechtigten wählen an der Urne im Verhältniswahlverfahren (Proporz) die 7 Mitglieder des Gemeinderates.

<sup>2</sup> Die Stimmberechtigten wählen an der Urne im Mehrheitswahlverfahren (Majorz) die Präsidentin bzw. den Präsidenten (der Gemeindeversammlung und des Gemeinderates in einer Person).

<sup>3</sup> Das Wahlverfahren richtet sich nach den Bestimmungen des Wahl- und Abstimmungsreglements.

b) Wahlen Gemeindeversammlung

#### **Art. 4**

Die Gemeindeversammlung (Versammlung) wählt:

- a) die Mitglieder der ständigen Kommissionen, soweit in Anhang I vorgesehen
- b) das Rechnungsprüfungsorgan

c) Sachgeschäfte

#### **Art. 5**

Gemeindeversammlung

<sup>1</sup> Die Versammlung beschliesst:

- a) die Annahme, Abänderung und Aufhebung von Reglementen

- b) das Budget der Erfolgsrechnung, die Anlage der obligatorischen sowie den Satz der fakultativen Gemeindesteuern
- c) soweit Fr. 150'000.00 Franken übersteigend (Vorbehalt Abs. 2):
  - neue Ausgaben,
  - von Gemeindeverbänden unterbreitete Sachgeschäfte,
  - Bürgschaftsverpflichtungen und ähnliche Sicherheitsleistungen,
  - Rechtsgeschäfte über Eigentum und beschränkte dingliche Rechte an Grundstücken,
  - Finanzanlagen in Immobilien,
  - Beteiligung an juristischen Personen des Privatrechts mit Ausnahme von Anlagen des Finanzvermögens,
  - Gewährung von Darlehen mit Ausnahme von Anlagen des Finanzvermögens,
  - Verzicht auf Einnahmen,
  - Anhebung oder Beilegung von Prozessen oder deren Übertragung an ein Schiedsgericht. Massgebend ist der Streitwert,
  - Entwidmung von Verwaltungsvermögen
- d) bei Gemeindeverbänden: den Ein- und Austritt sowie Reglemente, die den Gemeinden zur Beschlussfassung zugewiesen werden
- e) die Einleitung sowie die Stellungnahme der Gemeinde innerhalb des Verfahrens über die Bildung, die Aufhebung, die Veränderung des Gebiets oder den Zusammenschluss von Gemeinden, wobei blossе Grenzbereinigungen in die Zuständigkeit des Gemeinderates fallen.

Urnenabstimmung

<sup>2</sup> Soweit 2 Mio. Franken übersteigend, werden Geschäfte gemäss Abs. 1 lit. c in einer Urnenabstimmung beschlossen.

Wiederkehrende Ausgaben

#### **Art. 6**

Die Ausgabenbefugnis für wiederkehrende Ausgaben ist zehn Mal kleiner als für einmalige.

Nachkredite

#### **Art. 7**

a) zu neuen Ausgaben

<sup>1</sup> Das für einen Nachkredit zuständige Organ bestimmt sich, indem der ursprüngliche Kredit und der Nachkredit zu einem Gesamtkredit zusammengerechnet werden.

<sup>2</sup> Den Nachkredit beschliesst dasjenige Organ, das für den Gesamtkredit ausgabenberechtigt ist.

<sup>3</sup> Beträgt der Nachkredit weniger als 10 % Prozent des ursprünglichen Kredits, beschliesst ihn immer der Gemeinderat.

b) zu gebundenen  
Ausgaben

**Art. 8**

<sup>1</sup> Nachkredite zu gebundenen Ausgaben beschliesst der Gemeinderat.

<sup>2</sup> Der Beschluss über den Nachkredit ist zu publizieren, wenn der Gesamtkredit die ordentliche Kreditzuständigkeit des Gemeinderates für neue Ausgaben übersteigt.

c) Sorgfaltspflicht

**Art. 9**

<sup>1</sup> Der Nachkredit ist einzuholen, bevor sich die Gemeinde Dritten gegenüber weiter verpflichtet

<sup>2</sup> Wird ein Nachkredit erst beantragt, wenn die Gemeinde bereits verpflichtet ist, kann sie abklären lassen, ob die Sorgfaltspflicht verletzt worden ist und ob weitere Schritte einzuleiten sind. Haftungsrechtliche Ansprüche der Gemeinde gegen die verantwortlichen Personen bleiben vorbehalten.

**A.3 Der Gemeinderat**

Grundsatz

**Art. 10**

Der Gemeinderat führt die Gemeinde; er plant und koordiniert ihre Tätigkeiten.

Mitgliederzahl

**Art. 11**

Der Gemeinderat besteht mit seiner Präsidentin oder seinem Präsidenten aus sieben Mitgliedern.

Zuständigkeiten

**Art. 12**

a) Allgemeines

<sup>1</sup> Dem Gemeinderat stehen alle Befugnisse zu, die nicht durch Vorschriften des Bundes, des Kantons oder der Gemeinde einem andern Organ übertragen sind.

b) Wahlen

<sup>2</sup> Der Gemeinderat wählt aus seiner Mitte zwei Vizegemeindepräsidenten.

- <sup>3</sup> Der Gemeinderat ist für alle Wahlen zuständig, welche nicht durch Reglement und Verordnung einem anderen Organ zugewiesen sind.
- c) Stellenbewirtschaftung <sup>4</sup> Der Gemeinderat ist verantwortlich für die Stellenbewirtschaftung, insbesondere die Bewilligung von zusätzlichen Stellen, und stellt das Gemeindepersonal an.
- d) Finanzen <sup>5</sup> Gebundene Ausgaben beschliesst der Gemeinderat abschliessend.
- <sup>6</sup> Der Beschluss über einen gebundenen Verpflichtungskredit ist zu publizieren, wenn er die ordentliche Kreditzuständigkeit des Gemeinderats für neue Ausgaben übersteigt.

Verordnungen

**Art. 13**

<sup>1</sup> Der Gemeinderat erlässt eine Organisations- und Geschäftsordnung, vor allem über:

- a) die Gliederung in Ressorts, Verwaltungsabteilungen etc. (Organigramm)
- b) die Zuständigkeiten der einzelnen Gemeinderatsmitglieder und Gemeinderatsausschüsse
- c) Sitzungsordnung (Vorbereitung, Einberufung, Verfahren) des Gemeinderates und der Kommissionen
- d) Vertretungsbefugnisse des Gemeindepersonals
- e) die Zuständigkeit zum Erlass von Verfügungen
- f) die Anweisungsbefugnis
- g) die Unterschriftsberechtigung

<sup>2</sup> Mittels Reglementen kann der Gemeinderat befugt oder verpflichtet werden, weitere Verordnungen zu erlassen.

Gemeindepräsidium

**Art. 14**

<sup>1</sup> Das Gemeindepräsidium wird im Teilzeitamt geführt, die übrigen Mitglieder des Gemeinderates verrichten ihre Aufgabe im Nebenamt.

<sup>2</sup> Die Stellvertretung des Gemeindepräsidiums verteilt sich auf zwei Personen des Gemeinderates.

Delegation von Entscheidbefugnissen

**Art. 15**

<sup>1</sup> Der Gemeinderat kann in seinem Zuständigkeitsbereich einzelnen seiner Mitglieder, einem Gemeinderatsausschuss oder dem Gemeindepersonal für bestimmte Geschäfte oder Geschäftsbereiche selbständige Entscheidbefugnisse übertragen.

<sup>2</sup> Die Übertragung erfolgt mittels Beschluss, soweit dafür keine Grundlage in einem Erlass erforderlich ist.

**A.4 Das Rechnungsprüfungsorgan**

Grundsatz

**Art. 16**

<sup>1</sup> Die Rechnungsprüfung erfolgt durch eine Kommission von drei Mitgliedern. Art. 17 und Art. 19 hiernach findet keine Anwendung.

<sup>2</sup> Sofern sich nicht genügend befähigte Personen (Art 123 GV) zur Wahl stellen, wird die Aufgabe durch eine externe Revisionsstelle wahrgenommen.

<sup>3</sup> Das Gemeindegesetz, die Gemeindeverordnung und die Direktionsverordnung über den Finanzhaushalt der Gemeinden umschreiben die Wählbarkeitsvoraussetzungen und die Aufgaben.

Datenschutz

<sup>4</sup> Das Rechnungsprüfungsorgan ist Aufsichtsstelle für Datenschutz gemäss Art. 33 des kant. Datenschutzgesetzes. Die Berichterstattung erfolgt einmal jährlich an die Versammlung.

**A.5 Die Kommissionen**

Ständige Kommissionen

**Art. 17**

<sup>1</sup> Aufgaben, Zuständigkeiten, Organisation und Mitgliederzahl werden im Anhang I (Wahlorgan Stimmberechtigte) und Anhang II (Wahlorgan Gemeinderat) zu dieser Gemeindeordnung bestimmt.

<sup>2</sup> Der Gemeinderat kann in seinem Zuständigkeitsbereich mittels Verordnung weitere ständige Kommissionen ohne Entscheidbefugnis einsetzen. Diese Verordnung bestimmt deren Aufgaben, Organisation und Mitgliederzahl.

Nichtständige  
Kommissionen

**Art. 18**

<sup>1</sup> Die Stimmberechtigten oder der Gemeinderat können zur Behandlung einzelner in ihre Zuständigkeit fallende Geschäfte nichtständige Kommissionen einsetzen, soweit nicht übergeordnete Vorschriften bestehen.

<sup>2</sup> Der Einsetzungsbeschluss bestimmt Aufgaben, Zuständigkeit, Organisation und Zusammensetzung.

Mitglied von Amtes  
wegen

**Art. 19**

Die Ressortvorsteher nehmen in denjenigen Kommissionen als Mitglied Einsitz, in welchen sie durch dieses Reglement, durch Verordnung oder durch Beschluss des Gemeinderates vorgesehen sind.

Delegation

**Art. 20**

<sup>1</sup> Die Kommissionen können einzelnen Mitgliedern oder einem Kommissionsausschuss Aufgaben inklusive Entscheidbefugnis übertragen.

<sup>2</sup> Die Übertragung erfolgt mittels Beschluss.

<sup>3</sup> Die Übertragung ist auf bestimmte Geschäfte oder Geschäftsbereiche zu beschränken und bedarf der Zustimmung von drei Vierteln der Kommissionsmitglieder.

**A.6 Das Gemeindepersonal**

Personalbestimmungen

**Art. 21**

Die Grundzüge des Dienstverhältnisses, wie Rechtsverhältnis, Lohnsystem sowie Rechte und Pflichten des Personals werden in einem Reglement geregelt.

**A.7 Das Sekretariat**

Stellung

**Art. 22**

Die Sekretärin bzw. der Sekretär des Gemeinderates, der Kommissionen und weiterer Organe, bei denen sie bzw. er nicht Mitglied ist, hat an deren Sitzungen beratende Stimme und Antragsrecht.



## **B. Politische Rechte**

### **B.1 Stimmrecht**

#### **Art. 23**

<sup>1</sup> Schweizerinnen und Schweizer, die seit drei Monaten in der Gemeinde wohnhaft sind und das 18. Altersjahr zurückgelegt haben, sind stimmberechtigt.

<sup>2</sup> Personen, die wegen dauernder Urteilsunfähigkeit unter umfassender Beistandschaft stehen oder durch eine vorsorgebeauftragte Person vertreten werden, bleiben vom Stimmrecht ausgeschlossen.

### **B.2 Initiative**

Grundsatz

#### **Art. 24**

<sup>1</sup> Die Stimmberechtigten können die Behandlung eines Geschäftes verlangen, wenn es in ihre Zuständigkeit fällt.

Gültigkeit

<sup>2</sup> Die Initiative ist gültig, wenn sie

- von mindestens dem zehnten Teil der Stimmberechtigten unterzeichnet ist,
- innert der Frist nach Art. 25 Abs. 4 eingereicht ist,
- entweder als einfache Anregung oder als ausgearbeiteter Entwurf ausgestaltet ist,
- eine vorbehaltlose Rückzugsklausel sowie die Namen der Rückzugsberechtigten enthält,
- nicht rechtswidrig oder undurchführbar ist und
- nicht mehr als einen Gegenstand umfasst.

Anmeldung

#### **Art. 25**

<sup>1</sup> Initiativbegehren sind bei der Gemeindeverwaltung zur Prüfung einzureichen.

Prüfung

<sup>2</sup> Die Verwaltung prüft ein Begehren innert Monatsfrist auf seine Rechtmässigkeit und gibt dem Initiativkomitee das Ergebnis dieser Prüfung bekannt.

<sup>3</sup> Mit der Unterschriftensammlung darf erst begonnen werden, wenn das Ergebnis der Prüfung vorliegt.

Einreichungsfrist

<sup>4</sup> Die Initiative muss innert sechs Monaten seit Mitteilung des Prüfungsergebnisses bei der Gemeindeverwaltung eingereicht werden.

<sup>5</sup> Ist die Initiative eingereicht, können die Unterzeichnenden ihre Unterschrift nicht mehr zurückziehen.

Ungültigkeit

**Art. 26**

<sup>1</sup> Der Gemeinderat prüft, ob die Initiative gültig ist. Er ist nicht an das Ergebnis der Prüfung der Gemeindeverwaltung gebunden.

<sup>2</sup> Fehlt eine Voraussetzung nach Art. 24 Abs. 2, verfügt der Gemeinderat die Ungültigkeit der Initiative, soweit der Mangel reicht. Er hört das Initiativkomitee vorher an.

Behandlungsfrist

**Art. 27** Der Gemeinderat unterbreitet den Stimmberechtigten die Initiative innert acht Monaten seit der Einreichung.

**B.3 Petition**

Petition

**Art. 28**

<sup>1</sup> Jede Person hat das Recht, Petitionen an Gemeindeorgane zu richten.

<sup>2</sup> Das zuständige Organ hat die Petition innerhalb eines Jahres zu prüfen und zu beantworten.

**B.4 Jugendmitwirkung**

Jugendmitwirkung

**Art. 28a** <sup>1</sup>

<sup>1</sup> Zwanzig in der Gemeinde wohnhafte Jugendliche zwischen dem vollendeten 12. und vollendeten 17. Altersjahr können mit einem Jugendmitwirkungsantrag die Behandlung eines die Gemeinde betreffenden Gegenstandes verlangen. Unter Behandlung werden die Prüfung, Beantwortung und allfällige Umsetzung eines Begehrens durch den Gemeinderat verstanden.

<sup>2</sup> Werden mit einem Antrag mehrere Begehren gestellt, müssen zwischen diesen Anliegen sachliche Zusammenhänge bestehen.

<sup>3</sup> Weitere Einzelheiten bestimmt der Gemeinderat in einer Verordnung zum Jugendmitwirkungsrecht.

---

<sup>1</sup> Änderung genehmigt an der GV vom 22.06.2022

## **C. Verfahren an der Gemeindeversammlung**

### **C.1 Allgemeines**

Zeit der Versammlungen **Art. 29**

<sup>1</sup> Der Gemeinderat lädt die Stimmberechtigten im zweiten Halbjahr zur Versammlung ein, um das Budget der Erfolgsrechnung, die Anlage der obligatorischen Gemeindesteuern sowie den Satz der fakultativen Gemeindesteuern zu beschliessen.

<sup>2</sup> Der Gemeinderat kann zu weiteren Versammlungen einladen.

<sup>3</sup> Der Gemeinderat setzt die Versammlungen so an, dass möglichst viele Stimmberechtigte daran teilnehmen können.

Einberufung **Art. 30**

Der Gemeinderat gibt dreissig Tage vor der Versammlung Ort, Zeit und Traktanden im amtlichen Publikationsorgan bekannt.<sup>2</sup>

---

<sup>2</sup> Änderung genehmigt an der GV vom 24.06.2024

Traktanden

**Art. 31**

Die Versammlung darf nur traktandierte Geschäfte endgültig beschliessen.

Erheblicherklären von Anträgen

**Art. 32**

<sup>1</sup> Unter dem Traktandum Verschiedenes kann eine stimmberechtigte Person verlangen, dass der Gemeinderat ein Geschäft, das in die Zuständigkeit der Versammlung fällt, innerhalb eines Jahres traktandiert.

<sup>2</sup> Die Präsidentin oder der Präsident unterbreitet diesen Antrag der Versammlung zum Entscheid.

<sup>3</sup> Nehmen die Stimmberechtigten den Antrag an, hat er die gleiche Wirkung wie eine Initiative.

Rügepflicht

**Art. 33**

<sup>1</sup> Stellt eine stimmberechtigte Person die Verletzung von Zuständigkeits- bzw. Verfahrensvorschriften fest, hat sie die Präsidentin oder den Präsidenten sofort auf diese hinzuweisen.

<sup>2</sup> Unterlässt sie pflichtwidrig einen solchen Hinweis, verliert sie das Beschwerderecht (Art. 49a des Gemeindegesetzes).

Vorsitz

**Art. 34**

<sup>1</sup> Die Präsidentin oder der Präsident leitet die Versammlung.

<sup>2</sup> Die Versammlung entscheidet nicht geregelte Verfahrensfragen.

<sup>3</sup> Die Präsidentin oder der Präsident entscheidet Rechtsfragen.

Eröffnung

**Art. 35**

Die Präsidentin oder der Präsident

- eröffnet die Versammlung,
- fragt, ob alle Anwesenden stimmberechtigt sind,
- sorgt dafür, dass Nichtstimmberechtigte gesondert sitzen,
- veranlasst die Wahl der Stimmenzählerinnen und Stimmenzähler,
- lässt die Anzahl der Stimmberechtigten feststellen und
- gibt Gelegenheit, die Reihenfolge der Traktanden zu ändern.

Eintreten

**Art. 36**

Die Versammlung tritt ohne Beratung und Abstimmung auf jedes Geschäft ein.

Beratung

**Art. 37**

<sup>1</sup> Die Stimmberechtigten dürfen sich zum Geschäft äussern und Anträge stellen. Die Präsidentin oder der Präsident erteilt ihnen das Wort.

<sup>2</sup> Die Versammlung kann die Redezeit und die Zahl der Äusserungen beschränken.

<sup>3</sup> Die Präsidentin oder der Präsident klärt nach unklaren Äusserungen ab, ob ein Antrag vorliegt.

Ordnungsantrag

**Art. 38**

<sup>1</sup> Die Stimmberechtigten können beantragen, die Beratung zu schliessen.

<sup>2</sup> Die Präsidentin oder der Präsident lässt über einen solchen Ordnungsantrag sofort abstimmen.

<sup>3</sup> Nimmt die Versammlung diesen Antrag an, haben einzig noch

- die Stimmberechtigten, die sich vor dem Antrag gemeldet haben,
- die Sprecherinnen und Sprecher der vorberatenden Organe und
- wenn es um Initiativen geht, eine Sprecherin oder ein Sprecher der Initianten das Wort.

**C.2 Abstimmungen**

Allgemeines

**Art. 39**

Die Präsidentin oder der Präsident

- schliesst die Beratung, wenn sich niemand mehr äussern will und
- erläutert das Abstimmungsverfahren.

Abstimmungsverfahren

**Art. 40**

<sup>1</sup> Das Abstimmungsverfahren ist so festzulegen, dass der wahre Wille der Stimmberechtigten zum Ausdruck kommt.

<sup>2</sup> Die Präsidentin oder der Präsident

- unterbricht wenn nötig die Versammlung, um das Abstimmungsverfahren vorzubereiten,
- erklärt Anträge für ungültig, die rechtswidrig sind oder vom Traktandum nicht erfasst werden,
- lässt über einen allfälligen Rückweisungsantrag abstimmen,
- fasst diejenigen Anträge zu Gruppen zusammen, die sich nicht gleichzeitig verwirklichen lassen und
- lässt für jede Gruppe den Sieger (Art. 41) ermitteln.

Gruppensieger  
(Cupsystem)

**Art. 41**

<sup>1</sup> Die Präsidentin oder der Präsident fragt bei zwei Anträgen, die sich nicht gleichzeitig verwirklichen lassen: „Wer ist für Antrag A?“ - „Wer ist für Antrag B?“. Der Antrag, auf den mehr Stimmen entfallen, ist Gruppensieger.

<sup>2</sup> Liegen drei oder mehr Anträge, die sich nicht gleichzeitig verwirklichen lassen, vor, stellt die Präsidentin oder der Präsident gemäss Abs. 1 solange zwei Anträge einander gegenüber, bis der Gruppensieger feststeht (Cupsystem).

<sup>3</sup> Die Gemeindeschreiberin oder der Gemeindeschreiber schreibt die Anträge der Reihe nach auf. Die Präsidentin oder der Präsident stellt zuerst den letzten Antrag dem zweitletzten gegenüber, den Sieger dem drittletzten usw.

Schlussabstimmung

**Art. 42**

Die Präsidentin oder der Präsident stellt am Schluss die bereinigte Vorlage vor und fragt: „Wollt ihr diese Vorlage annehmen?“

Form

**Art. 43**

<sup>1</sup> Die Versammlung stimmt offen ab.

<sup>2</sup> Ein Viertel der anwesenden Stimmberechtigten kann eine geheime Abstimmung verlangen.

Massgebendes Mehr

**Art. 44**

<sup>1</sup> Bei allen Abstimmungen entscheidet die Mehrheit der Stimmentenden.

Stichentscheid

<sup>2</sup> Die Präsidentin bzw. der Präsident stimmt mit. Bei Stimmengleichheit gibt sie oder er zudem den Stichentscheid.

Konsultativabstimmung

**Art. 45**

<sup>1</sup> Der Gemeinderat kann die Versammlung einladen, sich zu Geschäften zu äussern, die nicht in ihre Zuständigkeit fallen.

<sup>2</sup> Er ist an diese Stellungnahme nicht gebunden.

<sup>3</sup> Das Verfahren ist gleich wie bei Abstimmungen (Art. 39 ff.).

**C.3 Wahlen**

Wählbarkeit

**Art. 46**

Wählbar sind

- a) in den Gemeinderat, in das Präsidium und das Vizepräsidium der Versammlung die in der Gemeinde Stimmberechtigten,
- b) in Kommissionen mit Entscheidbefugnis die in eidgenössischen Angelegenheiten Stimmberechtigten,
- c) in Kommissionen ohne Entscheidbefugnis alle urteilsfähigen Personen,
- d) in die Organe der Rechnungsprüfung die nach den Bestimmungen der kantonalen Gemeindeverordnung befähigten Personen.

Unvereinbarkeit

**Art. 47**

<sup>1</sup> Dem unmittelbar übergeordneten Organ darf eine durch die Gemeinde beschäftigte Person nicht angehören, wenn ihre Entschädigung das Minimum der obligatorischen Versicherung gemäss dem Bundesgesetz über die berufliche Vorsorge erreicht.

<sup>2</sup> Der Gemeinderat stellt die Unterordnungsverhältnisse in einem Organigramm dar.

<sup>3</sup> Mitglieder des Rechnungsprüfungsorgans dürfen nicht gleichzeitig dem Gemeinderat, einer Kommission oder dem Gemeindepersonal angehören.

Verwandtenausschluss

**Art. 48**

Der Verwandtenausschluss für den Gemeinderat und das Rechnungsprüfungsorgan richtet sich nach den Vorschriften des Gemeindegesetzes (vgl. Anhang III).

Ausscheidungsregeln

**Art. 49**

<sup>1</sup> Besteht zwischen gleichzeitig Gewählten ein Ausschlussgrund gemäss Art. 48, gilt mangels freiwilligem Verzicht diejenige Person als gewählt, die am meisten Stimmen erhalten hat. Die Präsidentin oder der Präsident zieht bei Stimmengleichheit das Los.

<sup>2</sup> Bei Vorliegen eines Ausschlussgrundes zwischen gleichzeitig im Mehrheits- und Verhältniswahlverfahren gewählten Personen, gilt die Erstere als gewählt. Vorbehalten bleibt der freiwillige Verzicht.

<sup>3</sup> Besteht zwischen einer neu gewählten und einer bereits im Amt stehenden Person ein Ausschlussgrund, ist die neue Wahl ungültig, wenn die bereits im Amt stehende Person nicht freiwillig zurücktritt.

Offenlegungspflicht

**Art. 50**

Jede Kandidatin und jeder Kandidat für den Gemeinderat, das Rechnungsprüfungsorgan oder eine Kommission mit Entscheidbefugnis hat vor ihrer oder seiner Wahl Interessenbindungen offenzulegen, die sie oder ihn in der Ausübung des Amtes beeinflussen können.

Amtsdauer

**Art. 51**

<sup>1</sup> Die Amtsdauer gewählter Organe beträgt vier Jahre. Sie beginnt und endet mit dem Kalenderjahr.

<sup>2</sup> Die Amtsdauer beginnt und endet für alle Mitglieder eines Organs zur selben Zeit.

Amtszeitbeschränkung

**Art. 52**

<sup>1</sup> Die Amtszeit ist auf drei Amtsdauern beschränkt. Eine erneute Wahl ist frühestens nach vier Jahren möglich.

<sup>2</sup> Angebrochene Amtsdauern fallen ausser Betracht.

<sup>3</sup> Die Gemeindepräsidentin bzw. der Gemeindepräsident und die Präsidentinnen bzw. Präsidenten der Kommissionen sind für eine vierte Amtsdauer wählbar.

<sup>4</sup> Die Amtszeitbeschränkung gilt für das externe Revisionsorgan sowie für den Krisenstab nicht.<sup>3</sup>

Amtszwang

**Art. 53**

<sup>1</sup> Es besteht keine Verpflichtung, bei einer Wahl in ein Gemeindeorgan das Amt auszuüben.

---

<sup>3</sup> Änderung genehmigt an der GV vom 24.06.2024



<sup>2</sup> Vorbehalten bleibt die Verpflichtung zur Mitwirkung als nicht-ständiges Mitglied eines Stimm- und Wahlausschusses gemäss den Bestimmungen des Gesetzes über die politischen Rechte.

Wahlverfahren an der  
Gemeindeversammlung

**Art. 54**

- a) Die Präsidentin oder der Präsident lädt die Stimmberechtigten ein, Wahlvorschläge zu machen.
- b) Die Präsidentin oder der Präsident lässt die Vorschläge gut sichtbar darstellen.
- c) Liegen nicht mehr Vorschläge vor als Sitze zu besetzen sind, erklärt die Präsidentin oder der Präsident die Vorgeschlagenen als gewählt.
- d) Liegen mehr Vorschläge vor, wählt die Versammlung geheim.
- e) Die Stimmenzählerinnen und Stimmenzähler verteilen die Zettel. Sie melden die Anzahl der Gemeindeschreiberin oder dem Gemeindeschreiber.
- f) Die Stimmberechtigten dürfen
  - so viele Namen auf den Zettel schreiben, als Sitze zu besetzen sind;
  - nur wählen, wer vorgeschlagen ist.
- g) Die Stimmenzählerinnen und Stimmenzähler sammeln die Zettel wieder ein.
- h) Die Stimmenzählerinnen und Stimmenzähler sowie die Gemeindeschreiberin oder der Gemeindeschreiber
  - prüfen, ob sie nicht mehr Zettel haben, als verteilt worden sind
  - scheiden ungültige Zettel von den gültigen und
  - ermitteln das Ergebnis.

Ungültiger Wahlgang

**Art. 55**

Die Präsidentin oder der Präsident lässt den Wahlgang wiederholen, wenn die Zahl der eingesammelten Zettel die der ausgeteilten übersteigt.

Ungültige Zettel

**Art. 56**

Ein Zettel ist ungültig, wenn er nur Namen von nicht Vorgeschlagenen enthält.

Ungültige Namen

**Art. 57**

<sup>1</sup> Ein Name ist ungültig, wenn er

- nicht eindeutig einem Vorschlag zugeordnet werden kann,
- mehr als ein Mal auf einem Zettel steht oder
- überzählig ist, weil der Zettel mehr Namen enthält als Sitze zu vergeben sind.

<sup>2</sup> Die Stimmenzählerinnen und Stimmenzähler sowie die Gemein-  
deschreiberin oder der Gemein-  
deschreiber streichen zuerst die  
Wiederholungen. Sind dann immer noch mehr Namen auf dem  
Zettel als Sitze zu besetzen sind, werden die letzten Namen gestri-  
chen.

Ermittlung

**Art. 58**

<sup>1</sup> Die eingelangten gültigen Stimmen werden zusammengezählt  
und durch die doppelte Zahl der zu besetzenden Sitze geteilt; die  
nächsthöhere ganze Zahl ist das absolute Mehr. Für die Berech-  
nung des Mehrs fallen die leeren Zettel ausser Betracht.

<sup>2</sup> Wer das absolute Mehr erreicht hat, ist gewählt. Erreichen zu vie-  
le Vorgeslagene das absolute Mehr, sind diejenigen gewählt,  
die am meisten Stimmen haben.

<sup>3</sup> Ist nur ein Sitz zu besetzen und bewerben sich dafür zwei gültig  
Vorgeslagene, ist gewählt, wer mehr Stimmen erzielt. Bei Stim-  
mengleichheit gilt Art. 61.

Zweiter Wahlgang

**Art. 59**

<sup>1</sup> Haben im ersten Wahlgang zu wenig Personen das absolute  
Mehr erreicht, ordnet die Präsidentin oder der Präsident einen  
zweiten Wahlgang an.

<sup>2</sup> Im zweiten Wahlgang bleiben höchstens doppelt so viele Vorge-  
schlagene, als Sitze zu besetzen sind. Massgebend ist die Stimmen-  
zahl des ersten Wahlgangs.

<sup>3</sup> Gewählt sind diejenigen mit den höchsten Stimmenzahlen.

Minderheitenschutz

**Art. 60**

Die Bestimmungen des Gemeindegesetzes über die Vertretung  
der Minderheiten bleiben vorbehalten.

Los

**Art. 61**

Die Präsidentin oder der Präsident zieht bei Stimmengleichheit das  
Los.

## **D. Öffentlichkeit, Information, Protokolle**

### **D.1 Öffentlichkeit**

Gemeindeversammlung **Art. 62**

- <sup>1</sup> Die Gemeindeversammlung ist öffentlich.
- <sup>2</sup> Die Medien haben freien Zugang zur Versammlung und dürfen darüber berichten.
- <sup>3</sup> Über die Zulässigkeit von Bild- und Tonaufnahmen oder -übertragungen entscheidet die Versammlung.
- <sup>4</sup> Jede stimmberechtigte Person kann verlangen, dass ihre Äusserung oder Stimmabgabe nicht aufgezeichnet wird.

Gemeinderat und  
Kommissionen

**Art. 63**

- <sup>1</sup> Die Sitzungen des Gemeinderates und der Kommissionen sind nicht öffentlich.
- <sup>2</sup> Die Beschlüsse des Gemeinderates und der Kommissionen sind öffentlich, soweit nicht überwiegende öffentliche oder private Interessen entgegenstehen.

### **D.2 Information**

Information der  
Bevölkerung

**Art. 64**

- <sup>1</sup> Der Gemeinderat informiert über Tätigkeiten von allgemeinem Interesse, soweit nicht überwiegende öffentliche oder private Interessen entgegenstehen.
- <sup>2</sup> Er informiert rasch, umfassend, sachgerecht und klar.
- <sup>3</sup> Er erlässt ein Informationskonzept.

Auskünfte

**Art. 65**

- <sup>1</sup> Jede Person hat ein Recht auf Auskunft und Einsicht in amtliche Akten, soweit nicht überwiegende öffentliche oder private Interessen entgegenstehen.

Informations- und Da-  
tenschutzgesetzgebung

- <sup>2</sup> Die kantonale Gesetzgebung über die Information der Bevölkerung und den Datenschutz bleibt vorbehalten.

Vorschriften der  
Gemeinde

**Art. 66**

Die Gemeindeverwaltung führt eine laufend aktualisierte Sammlung der Gemeindeerlasse und hält diese zur Einsicht offen.

### **D.3 Protokolle**

a) Grundsatz

#### **Art. 67**

Über die Beratung der Gemeindeorgane ist Protokoll zu führen.

b) Inhalt

#### **Art. 68**

<sup>1</sup> Das Protokoll enthält

- a) Ort und Datum der Versammlung oder Sitzung,
- b) Name der oder des Vorsitzenden und der Protokollführerin oder des Protokollführers,
- c) Zahl der anwesenden Stimmberechtigten oder Namen der Sitzungsteilnehmerinnen und -teilnehmer,
- d) Reihenfolge der Traktanden,
- e) Anträge,
- f) angewandte Abstimmungs- und Wahlverfahren,
- g) Beschlüsse und Wahlergebnisse,
- h) Rügen nach Art. 49a des Gemeindegesetzes (Rügepflicht),
- i) Zusammenfassung der Beratung und
- j) Unterschrift des oder der Vorsitzenden und der Protokollführerin oder des Protokollführers.

<sup>2</sup> Die Beratung ist sachlich und willkürfrei zu protokollieren.

c) Genehmigung des  
Versammlungs-  
protokolls

#### **Art. 69**

<sup>1</sup> Die Gemeindeschreiberin oder der Gemeindeschreiber legt das Protokoll der Gemeindeversammlung 14 Tage nach der Versammlung während dreissig Tagen öffentlich auf.

<sup>2</sup> Während der Auflage kann schriftlich Einsprache beim Gemeinderat gemacht werden.

<sup>3</sup> Der Gemeinderat entscheidet über die Einsprachen und genehmigt das Protokoll.

<sup>4</sup> Das Protokoll ist öffentlich.

d) Genehmigung der  
Gemeinderats- und  
Kommissionsproto-  
koll

#### **Art. 70**

<sup>1</sup> Die Protokolle des Gemeinderates und der Kommissionen werden an der nächstfolgenden Sitzung genehmigt.

<sup>2</sup> Die Protokolle sind vertraulich. Die Beschlüsse sind öffentlich, soweit keine überwiegenden öffentlichen oder privaten Interessen entgegenstehen.

## **E. Aufgaben**

### **E.1 Aufgabenwahrnehmung**

Grundsatz	<b>Art. 71</b>  <sup>1</sup> Die Gemeinde erfüllt die ihr übertragenen und von ihr selbstgewählten Aufgaben.  <sup>2</sup> Gemeindeaufgaben können alle Angelegenheiten sein, die nicht ausschliesslich vom Bund, vom Kanton oder anderen Trägern öffentlicher Aufgaben wahrgenommen werden.
Selbstgewählte Aufgaben	<b>Art. 72</b>
a) Grundlage	Grundlage für die Übernahme selbstgewählter Aufgaben ist ein Erlass oder Beschluss des zuständigen Gemeindeorgans.
b) Menge, Qualität, Kosten, Finanzierung	<b>Art. 73</b>  <sup>1</sup> Menge, Qualität und Kosten der zu erbringenden Leistung sind dabei festzulegen.  <sup>2</sup> Die finanzielle Tragbarkeit ist nachzuweisen.
Überprüfung	<b>Art. 74</b>  Die Aufgaben werden periodisch auf ihre Notwendigkeit hin überprüft.

### **E.2 Aufgabenerfüllung**

Grundsatz	<b>Art. 75</b>  <sup>1</sup> Die Aufgaben sind nach Massgabe des Rechts sowie leistungs- und kostenorientiert zu erfüllen.
Überprüfung der Leistungserbringung	<sup>2</sup> Der Gemeinderat überprüft die sachgerechte und wirtschaftliche Leistungserbringung laufend.
Träger der Aufgaben	<b>Art. 76</b>  <sup>1</sup> Für jede Aufgabe ist zu prüfen, ob die Gemeinde sie a) selbst erfüllen, b) einem Gemeindeunternehmen zuweisen oder c) an Dritte ausserhalb der Verwaltung übertragen soll.

<sup>2</sup> Die Zusammenarbeit mit Gemeinden, privaten und öffentlich-rechtlichen Körperschaften ist anzustreben, soweit damit eine wirksamere oder kostengünstigere Leistung erbracht werden kann.

Erfüllung durch Dritte

**Art. 77**

<sup>1</sup> Die Zuständigkeit zur Übertragung von Aufgaben an Dritte richtet sich nach der damit verbundenen Ausgabe.

<sup>2</sup> Art und Umfang der Übertragung sind in einem Reglement zu regeln, wenn diese

- a) zur Einschränkung von Grundrechten führen kann,
- b) eine bedeutende Leistung betrifft oder
- c) zur Erhebung von Abgaben ermächtigt.

**F. Verantwortlichkeit und Rechtspflege**

**F.1 Verantwortlichkeit**

Sorgfalts- und  
Schweigepflicht

**Art. 78**

<sup>1</sup> Die Mitglieder der Gemeindeorgane und das Gemeindepersonal haben ihre Amtspflichten gewissenhaft und sorgfältig zu erfüllen.

<sup>2</sup> Sie haben Dritten gegenüber verschwiegen zu sein über Wahrnehmungen, die sie bei der Ausübung ihres Amtes machen.

<sup>3</sup> Die Schweigepflicht besteht auch nach Ausscheiden aus dem Amt.

Disziplinarische  
Verantwortlichkeit

**Art. 79**

<sup>1</sup> Die Mitglieder der Gemeindeorgane und das Gemeindepersonal unterstehen der disziplinarischen Verantwortlichkeit.

<sup>2</sup> Die Regierungsstatthalterin oder der Regierungsstatthalter ist Disziplinarbehörde für die Mitglieder des Gemeinderates und des Rechnungsprüfungsorgans.

<sup>3</sup> Der Gemeinderat ist Disziplinarbehörde für die übrigen Gemeindeorgane und das Gemeindepersonal.

<sup>4</sup> Die Disziplinarbehörde trifft während des disziplinarischen Verfahrens die nötigen vorsorglichen Massnahmen wie Einstellung der oder des Betroffenen im Amt oder Beweissicherung.

<sup>5</sup> Vor dem Verhängen einer Disziplinarstrafe ist der oder dem Betroffenen das rechtliche Gehör zu gewähren.

<sup>6</sup> Es können folgende Disziplinarstrafen verhängt werden:

- a) Verweis
- b) Busse bis Fr. 5'000.--
- c) Einstellung im Amt bis zu sechs Monaten mit Kürzung oder Entzug der Besoldung

<sup>7</sup> Die Disziplinarbehörde veranlasst die Abberufung durch die zuständige kantonale Behörde, wenn Unfähigkeit, dauerhaft ungenügende Leistungen, schwere oder wiederholte Dienstpflichtverletzung oder ein anderer wichtiger Grund die Fortsetzung der Amtsführung unzumutbar machen.

Vermögensrechtliche  
Verantwortlichkeit

### **Art. 80**

<sup>1</sup> Die Gemeinde haftet für den Schaden, den ihre Organe und das Gemeindepersonal bei der Ausübung ihrer amtlichen Tätigkeit widerrechtlich verursachen.

<sup>2</sup> Die Gemeinde haftet subsidiär für den Schaden, den andere Trägerschaften öffentlicher Gemeindeaufgaben bei der Ausübung der ihnen übertragenen Tätigkeiten widerrechtlich verursachen.

<sup>3</sup> Die Gemeinde kann auf die Mitglieder ihrer Organe und das Gemeindepersonal, welche den Schaden verursacht haben, in gleicher Weise Rückgriff nehmen, wie der Kanton gegenüber seinen Organen.

<sup>4</sup> Die besondere Gesetzgebung bleibt vorbehalten.

## **F.2 Rechtspflege**

Beschwerde

### **Art. 81**

<sup>1</sup> Gegen Beschlüsse, Verfügungen und Wahlen sowie Abstimmungen von Gemeindeorganen kann nach den kantonalen Bestimmungen (insbesondere Verwaltungsrechtspflegegesetz) Beschwerde geführt werden.

<sup>2</sup> Vorbehalten bleibt die besondere Gesetzgebung (insbesondere Baugesetz).

## **G. Übergangs- und Schlussbestimmungen**

Anhänge

### **Art. 82**

Die Versammlung erlässt die Anhänge I und II (Kommissionen) im gleichen Verfahren wie dieses Reglement.

Übergangs-  
bestimmungen

### **Art. 83**

Das Fusionsreglement regelt die Übergangsbestimmungen insbesondere bezüglich Bestellung der Organe für die erste Legislatur.

Inkrafttreten

### **Art. 84**

<sup>1</sup> Dieses Reglement tritt unter Vorbehalt der Genehmigung durch das Amt für Gemeinden und Raumordnung auf den 1. Januar 2021 in Kraft.

<sup>2</sup> Einzelne Bestimmungen des vorliegenden Reglements finden gemäss den Bestimmungen im Fusionsreglement sowie den Bestimmungen des Fusionsvertrags der Gemeinden Riggisberg und Rümliigen bereits vorgängig Anwendung.

<sup>3</sup> Es hebt die Gemeindeordnung der bisherigen Gemeinde Riggisberg vom 26. März 2008 und das Organisationsreglement der bisherigen Gemeinde Rümigen vom 18. September 2000 sowie weitere widersprechende Vorschriften auf.



### **Genehmigungen**

Die Gemeindeversammlung Riggisberg hat diese Gemeindeordnung am 17. August 2020 gutgeheissen.

NAMENS DER EINWOHNERGEMEINDE  
RIGGISBERG

Michael Bürki  
Der Präsident

Karin Lüthi  
Die Gemeindeschreiberin

Riggisberg, 14. September 2020

Die Gemeindeversammlung Rümligen hat diese Gemeindeordnung am 17. August 2020 gutgeheissen.

NAMENS DER EINWOHNERGEMEINDE  
RÜMLIGEN

Martin Studer  
Der Präsident

Erna Schweizer  
Die Gemeindeschreiberin

Rümligen, 14. September 2020

### **Auflagezeugnisse**

Die unterzeichnende Gemeindeschreiberin der Gemeinde Riggisberg bescheinigt, dass diese Gemeindeordnung während 30 Tagen, vom 2. Juli bis 17. August 2020 in der Gemeindeverwaltung Riggisberg öffentlich aufgelegt worden ist. Die Auflage wurde am 2. Juli 2020 im Anzeiger publiziert.

Riggisberg, 14. September 2020

Die Gemeindeschreiberin

Die unterzeichnende Gemeindeschreiberin der Gemeinde Rümligen bescheinigt, dass diese Gemeindeordnung während 30 Tagen, vom 2. Juli bis 17. August in der Gemeindeverwaltung Rümligen öffentlich aufgelegt worden ist. Die Auflage wurde am 2. Juli 2020 im Anzeiger publiziert.

Rümligen, 14. September 2020

Die Gemeindeschreiberin

## Anhang I

### **Kommissionen** (Wahl an der Gemeindeversammlung gemäss Art. 4 GO)

#### **RECHNUNGSPRÜFUNGSORGAN**

Wahlorgan	Gemeindeversammlung
Mitgliederzahl	3
Mitglied von Amtes wegen	keine
Teilnehmende ohne Stimmrecht	externe Beratung
Sekretariat	ein Mitglied der Kommission
Organisation	Die Kommission konstituiert sich selbst
Übergeordnete Stelle	Gemeindeversammlung
Aufgaben	Die Rechnungsprüfungskommission <ul style="list-style-type: none"><li>- prüft die formelle und materielle Richtigkeit der Buchhaltung und der Jahresrechnung</li><li>- informiert den Gemeinderat in geeigneter Weise über die Zwischenrevision und Rechnungsprüfung</li><li>- erstattet der Gemeindeversammlung Bericht und stellt Antrag über die Prüfung und Genehmigung der Jahresrechnung</li><li>- führt jährlich mindestens eine unangemeldete Zwischenrevision durch</li><li>- ist Aufsichtsstelle für Datenschutz gemäss Art. 33 des Datenschutzgesetzes</li></ul>
Befugnisse Kommission	Sie kann innerhalb der Ausgabenbefugnis des Gemeinderates bei ausserordentlichen Schwierigkeiten besondere Sachverständige beiziehen (Art. 127 Gemeindeverordnung)
Delegierte Befugnisse	keine
Reglement(e)	sämtlich Reglemente
Unterschrift	Kollektivunterschrift durch die Präsidentin bzw. den Präsidenten und die Sekretärin bzw. den Sekretär
Besonderes	Gemäss Art. 16 Abs. 2 der Gemeindeordnung wird die Aufgabe des Rechnungsprüfungsorgans durch eine externe Revisionsstelle wahrgenommen, sofern sich nicht genügend befähigte Personen (Art. 123 GV) zur Wahl stellen.

## **BAUKOMMISSION**

Wahlorgan	Gemeindeversammlung
Mitgliederzahl	7
Mitglied von Amtes wegen	Ressortvorsteherin bzw. Ressortvorsteher
Teilnehmende ohne Stimmrecht	Kommissionssekretärin bzw. -sekretär
Protokollführung	Personal Gemeindeverwaltung
Organisation	Die Kommission konstituiert sich selbst.
Übergeordnete Stelle	Gemeinderat
Aufgaben	<p>Sie nimmt die Aufgaben der Baubewilligungs- und Baupolizeibehörde (inkl. Bauvorhaben im Strassenbereich) gemäss Baureglement wahr.</p> <p>Die Kommission bereitet von sich aus oder im Auftrag des Gemeinderates zu Handen des kompetenten Organs folgende Entscheidungsgrundlagen vor:</p> <ul style="list-style-type: none"><li>- Nutzungspläne (z.B. UeO etc.), Planungszonen, Zonenplanänderungen etc. und eventuelle, daraus resultierende, vertragliche Abmachungen</li><li>- die Planung von Neu- und Umbauten, Erweiterungen und vom Unterhalt mit den notwendigen Investitionen für die Gemeindeliegenschaften</li><li>- mehrjähriges Unterhaltsprogramm gemeindeeigener Liegenschaften.</li></ul>
Befugnisse Kommission	<p>Sie ist Baubewilligungs- und Baupolizeiinstanz gemäss Baureglement.</p> <p>Sie verfügt über die genehmigten Budget- und Verpflichtungskredite.</p>
Delegierte Befugnisse	<p>Vergebungskompetenz für Unterhaltsarbeiten und Ersatzbeschaffungen bis zu einem Betrag von 10'000.00 Franken im Rahmen der genehmigten Budget- und Verpflichtungskredite an Bereichsleitung Hoch- bzw. Tiefbau</p> <p>Kompetenz für die Vermietung von gemeindeeigenen Liegenschaften für kurzfristige Nutzungen an die Bereichsleitung Hochbau.</p>
Reglement(e)	Baurechtliche Grundordnung
Unterschrift	Kollektivunterschrift durch die Präsidentin bzw. den Präsidenten und die Bauverwalterin bzw. den Bauverwalter

## SCHULKOMMISSION

Wahlorgan	Gemeindeversammlung
Mitgliederzahl	a) Mehrheit der Mitglieder (d.h. Anzahl Mitglieder gemäss b) hienach plus 1 Mitglied) aus der Gemeinde Riggisberg, gewählt durch die Gemeindeversammlung Riggisberg b) pro angeschlossene Gemeinde ein Mitglied, bestimmt durch die Anschlussgemeinde.
Mitglied von Amtes wegen	Ressortvorsteherin bzw. Ressortvorsteher Bildung
Teilnehmende ohne Stimmrecht	Leitung Abteilung Bildung Schulsekretärin bzw. Schulsekretär
Protokollführung	Schulsekretariat
Organisation	Die Kommission konstituiert sich selbst.
Übergeordnete Stelle	Gemeinderat
Aufgaben	Sie nimmt die Aufgaben der Schulkommission gemäss Schulreglement und Volksschulgesetzgebung sowie deren Folgeerlasse wahr. Sie berät zu Handen des Gemeinderates Aufträge des Ressorts, macht Abklärungen und verfasst Stellungnahmen. Sie erstellt den Entwurf des Investitionsplans und des Budgets zu Handen des Gemeinderates.
Befugnisse Kommission	Sie behandelt abschliessend als ordentliche Schulkommission die Aufgaben gemäss Volksschulgesetz und dessen Folgeerlasse sowie gemäss Schulreglement. Sie verfügt über die genehmigten Budget- und Verpflichtungskredite.
Delegierte Befugnisse	keine
Reglement	Schulreglement
Unterschrift	Kollektivunterschrift durch die Präsidentin bzw. den Präsidenten und die Sekretärin bzw. den Sekretär

## Anhang II

### **Kommissionen** (Wahl durch den Gemeinderat gemäss Art. 17 Abs. 1 GO)

#### **FEUERWEHRKOMMISSION**

Wahlorgan	Gemeinderat
Mitgliederzahl	mindestens 5 maximal 7 Mitglieder
Mitglieder von Amtes wegen	<ul style="list-style-type: none"><li>• Ressortvorsteher bzw. Ressortvorsteherin</li><li>• Feuerwehrkommandant bzw. Feuerwehrkommandantin</li><li>• Stellvertreter bzw. Stellvertreterin des Kommandanten</li><li>• Fourier bzw. Fourierin</li><li>• Adjutant bzw. AdjutantIn</li></ul>
Protokollführung	Fourier bzw. Fourierin
Organisation	Die Organisation ist im Feuerwehrreglement Riggisberg geregelt. Präsidium: Ressortvorsteherin bzw. Ressortvorsteher oder Feuerwehrkommandant bzw. Feuerwehrkommandantin der Sitzgemeinde
Übergeordnete Stelle	Gemeinderat Riggisberg
Aufgaben	Sie nimmt die Aufgaben gemäss Feuerwehrreglement wahr.
Befugnisse Kommission	Die Kommission <ul style="list-style-type: none"><li>• bereitet die Ausführungsbeschlüsse zum Feuerwehrreglement vor</li><li>• bestimmt, wie viele Personen im Kriegsfall (Kern-gruppe) die Aufgaben der Feuerwehr sicherzustellen haben</li><li>• bestimmt, ob ein Dienstpflichtiger aktiven Dienst zu leisten oder eine Ersatzabgabe zu bezahlen hat;</li><li>• entlässt ungeeignete Feuerwehrdienstpflichtige;</li><li>• unterbreitet dem Gemeinderat die Wahlvorschläge für die Ernennung des Kommandanten bzw. der Kommandantin resp. den Stellvertreter bzw. die Stellvertreterin;</li><li>• beantragt dem Gemeinderat die Höhe des Soldes, die Entschädigungen und Gebühren sowie die Feuerwehrersatzabgaben;</li><li>• entscheidet über Gesuche von Befreiung von der aktiven Feuerwehrpflicht sowie um Befreiung von der Bezahlung der Ersatzabgabe;</li><li>• erstellt das jeweilige Budget zu Händen des Gemeinderates der Sitzgemeinde für das kommende Jahr</li></ul>

Delegierte Befugnisse	<ul style="list-style-type: none"><li>• spricht in Feuerwehrangelegenheiten in seinem Zuständigkeitsgebiet Bussen aus;</li><li>• ernennt die Offiziere (mit Ausnahme des Kommandanten sowie der Stellvertreter), die Unteroffiziere und die Fachleute;</li><li>• bestimmt, wer Kurse zu besuchen hat</li></ul>
Reglement	keine Feuerwehrreglement
Unterschrift	Kollektivunterschrift durch den Präsidenten bzw. die Präsidentin und den Fourier bzw. die Fourierin

## **KOMMISSION REGIONALE SOZIALBEHÖRDE (KRSB)**

Wahlorgan	Gemeinderat
Mitgliederzahl	Je eine Ressortvorsteherin bzw. ein Ressortvorsteher Soziales der Vertragsgemeinden
Mitglied von Amtes wegen	Ressortvorsteherin bzw. Ressortvorsteher Soziales
Teilnehmende ohne Stimmrecht	Kommissionssekretärin bzw. -sekretär
Protokollführung	Personal Regionaler Sozialdienst Riggisberg
Organisation	gemäss Zusammenarbeitsvertrag Präsidium: Ressortvorsteherin bzw. -Ressortvorsteher der Sitzgemeinde
Übergeordnete Stelle	Gemeinderat Riggisberg
Aufgaben	Sie nimmt alle Aufgaben gemäss Sozialhilfegesetz und Sozialhilfeverordnung wahr. Vor allem <ul style="list-style-type: none"><li>• beurteilt sie grundsätzliche Fragestellungen der Sozialhilfe</li><li>• erhebt sie Bedarf an Leistungsangeboten in den Gemeinden</li><li>• erarbeitet sie Planungsgrundlagen zu Handen der Gesundheits- und Integrationsdirektion</li><li>• koordiniert sie die Aufgaben mit den gemeindeeigenen Vormundschaftsorganen</li><li>• erstattet sie der Gesundheits- und Integrationsdirektion Bericht</li><li>• stellt sie Antrag an die Vertragsgemeinden betreffend<ul style="list-style-type: none"><li>a) Neuaufnahme weiterer Gemeinden</li><li>b) Vertragsänderungen.</li></ul></li></ul>
Befugnisse Kommission	Sie entscheidet abschliessend in allen Belangen, die die kantonale Sozialhilfegesetzgebung der Sozialbehörde zum Entscheid überträgt. Sie beaufsichtigt den Sozialdienst und unterstützt ihn in seiner Aufgabenerfüllung. Sie stellt institutionelle Leistungsangebote mit der Ermächtigung der Gesundheits-, Sozial und Integrationsdirektion bereit. Sie verfügt über die genehmigten Budget- und Verpflichtungskredite.
Delegierte Befugnisse	keine
Reglement	Reglement über die Führung des Regionalen Sozialdienstes
Unterschrift	Kollektivunterschrift durch die Präsidentin bzw. den Präsidenten und die Sekretärin bzw. den Sekretär

## **KOMMISSION FÜR EINFACHE SONDERPÄDAGOGISCHE MASSNAHMEN (KMR)<sup>4</sup>**

Wahlorgan	Gemeinderat
Mitgliederzahl	je 1 Mitglied der Vertragsgemeinden
Teilnehmende ohne Stimmrecht	Schulleitung MR Schulsekretärin bzw. Schulsekretär
Protokollführung	Schulsekretariat Riggisberg
Organisation	Die Kommission konstituiert sich selbst
Übergeordnete Stelle	Gemeinderat
Aufgaben	Sie ist verantwortlich für die Umsetzung von Integration und besonderen Massnahmen in der Volksschule in der MR Gürbetal/Längenberg ab 1. August 2010 sowie für deren Evaluation.
Befugnisse Kommission	Die Kommission MR <ul style="list-style-type: none"><li>• bewilligt aufgrund der Anträge der Schulleitung MR den Unterricht für Integration und besondere Massnahmen im Rahmen des gesamten Lektionenkontingents</li><li>• überprüft regelmässig die Vereinbarung mit den Gemeinden der MR Gürbetal/Längenberg auf ihre Gültigkeit</li><li>• erstellt das jeweilige Budget zu Handen der Vertragsgemeinden für das kommende Jahr</li></ul>
Delegierte Befugnisse	keine
Reglement	Schulreglement der Gemeinde Riggisberg
Unterschrift	Kollektivunterschrift durch den Präsidenten bzw. die Präsidentin und den Sekretär bzw. die Sekretärin

---

<sup>4</sup> Änderungen genehmigt an der GV vom 24.06.2024



## **REGIONALE JUGENDKOMMISSION (RJK)**

Wahlorgan	Gemeinderat
Mitgliederzahl	Je eine Ressortvorsteherin bzw. ein Ressortvorsteher der Vertragsgemeinden
Mitglieder von Amtes wegen	Ressortvorsteherin bzw. Ressortvorsteher
Teilnehmende ohne Stimmrecht	Kommissionssekretärin bzw. –sekretär
Protokollführung	Personal Gemeindeverwaltung bzw. Kinder- und Jugendfachstelle
Organisation	gemäss Zusammenarbeitsvertrag Präsidium: Ressortvorsteherin bzw. Ressortvorsteher
Übergeordnete Stelle	Gemeinderat Riggisberg
Aufgaben	Die RJK ist das strategische Organ der regionalen offenen Jugendarbeit. Die Aufgaben / Befugnisse richten sich nach der Gesetzgebung, dem Steuerungskonzept für Offene Kinder- und Jugendarbeit im Kanton Bern, dem Konzept über die Regionale Offene Jugendarbeit Gürbetal-Längenberg und dem Zusammenarbeitsvertrag zwischen den partizipierenden Gemeinden.
Befugnisse Kommission	Die Kommission <ul style="list-style-type: none"><li>• beurteilt grundsätzliche Fragestellungen der Regionalen Offenen Jugendarbeit.</li><li>• erhebt den Bedarf von Angeboten in den Gemeinden.</li><li>• erarbeitet Planungsgrundlagen zu Projekten, Angeboten der Regionalen Offenen Jugendarbeit.</li><li>• unterstützt sie in ihrer Arbeit.</li><li>• stellt Vernetzung und Koordination der Regionalen Offenen Jugendarbeit mit andern in der Region vorhandenen Angeboten von Jugendarbeit sicher.</li><li>• erstellt ds Budget zuhanden der Sitzgemeinde.</li><li>• stellt Antrag an die Sitzgemeinde zur Anstellung des Personals im Rahmen der bewilligten Stellenprozente.</li><li>• erstellt zuhanden der Sitzgemeinde die Pflichtenhefte des Personals.</li><li>• berät den Gemeinderat der Sitzgemeinde in den strategischen Belangen der Regionalen Offenen Jugendarbeit.</li><li>• erstattet der Gesundheits-, Sozial- und Integrationsdirektion Bericht und liefert ihr die erforderlichen Daten.</li></ul>
Delegierte Befugnisse	keine
Reglement	keine
Unterschrift	Kollektivunterschrift durch die Präsidentin bzw. den Präsidenten und die Sekretärin bzw. den Sekretär.

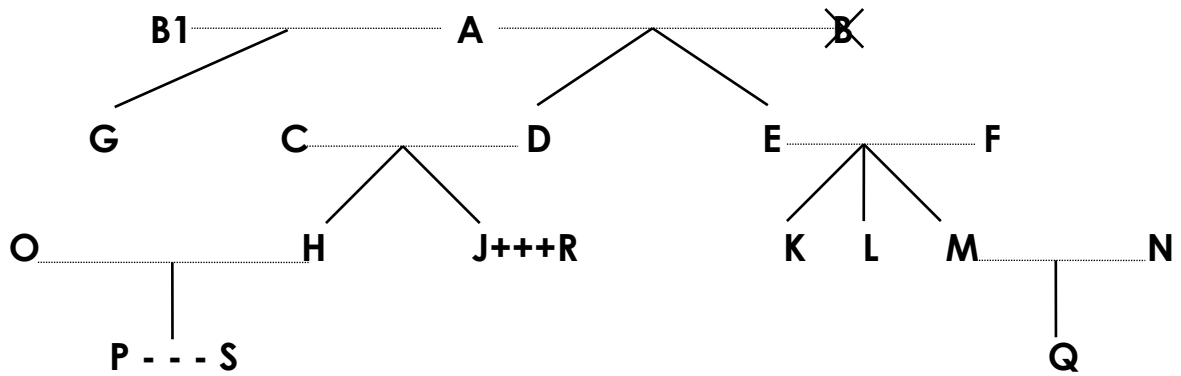
## **KOMMISSION REGIONALE SCHULSOZIALARBEIT**

Wahlorgan	Gemeinderat
Mitgliederzahl	Je eine Ressortvorsteherin bzw. ein Ressortvorsteher der Vertragsgemeinden
Mitglieder von Amtes wegen	Ressortvorsteherin bzw. Ressortvorsteher
Teilnehmende ohne Stimmrecht	Kommissionssekretärin bzw. –sekretär Je eine Schulleitung aus jeder Vertragsgemeinde
Protokollführung	Personal Gemeindeverwaltung bzw. Kinder- und Jugendfachstelle
Organisation	gemäss Zusammenarbeitsvertrag Präsidium: Ressortvorsteherin bzw. Ressortvorsteher
Übergeordnete Stelle	Gemeinderat Riggisberg
Aufgaben	Die Kommission Schulsozialarbeit ist zuständiges Organ für die Steuerung der Schulsozialarbeit und die Koordination unter den Vertragspartnern. Die Ausgestaltung des Angebots Schulsozialarbeit erfolgt gemäss Konzept sowie Vertrag über die Führung der Regionalen Schulsozialarbeit.
Befugnisse Kommission	Die Kommission ist zuständig für: <ul style="list-style-type: none"><li>• Strategieentwicklung Schulsozialarbeit,</li><li>• Konzeptionelle und organisatorische Anpassungen,</li><li>• Angebotsplanung, -steuerung, -controlling und Evaluation,</li><li>• Kontrolle Konzeptumsetzung</li><li>• Beratung und Unterstützung operative Leitung Schulsozialarbeit</li><li>• Berichterstattung und Antragstellung an die Gemeinderäte bzw. Kommissionen</li><li>• Genehmigung Jahresrechnung und Erstellung Voranschlag zuhanden Sitzgemeinde</li><li>• Die Prüfung des Bedarfs an Leistungsangeboten in den Gemeinden und den Einbezug weiterer Gemeinden in der Region.</li></ul>
Delegierte Befugnisse	keine
Reglement	keine
Unterschrift	Kollektivunterschrift durch die Präsidentin bzw. den Präsidenten und die Sekretärin bzw. den Sekretär.

## **KRISENSTAB**

Wahlorgan	Gemeinderat
Mitgliederzahl	3
Mitglieder von Amtes wegen	<ul style="list-style-type: none"><li>• Gemeindepräsidium</li><li>• Gemeinderatsmitglied Ressort Sicherheit/ Bevölkerungsschutz</li><li>• Gemeindeschreiber*in</li></ul>
Teilnehmende ohne Stimmrecht	Der Krisenstab kann weitere Funktionen – je nach Krise bzw. Situation – hinzuziehen, z.B. <ul style="list-style-type: none"><li>• Feuerwehrkommandant*in bzw. Stellvertretung</li><li>• Sicherheitsbeauftragte*r</li><li>• Personal</li><li>• andere</li></ul>
Protokollführung	Stellvertretung Gemeindeschreiber*in
Organisation	Präsidium: Gemeindepräsidium Vizepräsidium: Gemeinderatsmitglied
Übergeordnete Stelle	Gemeinderat Riggisberg
Aufgaben	Er nimmt, soweit nicht das Regionale Führungsorgan zuständig ist, folgende Aufgaben wahr: <ul style="list-style-type: none"><li>• Bereitet sich gestützt auf die Risiko- und Gefahrenanalysen der Gemeinde auf mögliche Ereignisse vor.</li><li>• Unterstützt im Falle von Katastrophen, Notlagen und Krisen den Gemeinderat in der Führung der Gemeinde und in der Ereignisbewältigung.</li><li>• Analysiert die Lage bei Katastrophen, Notlagen und Krisen.</li></ul>
Befugnisse Kommission	Auf Beschluss des Gemeinderates hat der Krisenstab die gleichen Finanzkompetenzen wie der Gemeinderat. Der Krisenstab ist gegenüber dem Gesamtgemeinderat rechenschafts/-auskunftspflichtig.
Delegierte Befugnisse	Verfügt im Ereignisfall über die Einsatzmittel der Gemeinde (Personal und Material der Feuerwehr, des Werkhofs, der Hauswarte sowie der Verwaltung)
Reglement	--
Unterschrift	Kollektivunterschrift durch Präsident*in und Gemeindeschreiber*in

## Anhang III: Verwandtenausschluss



Legende:     ..... = Ehe  
               |        = Abstammung  
               X        = verstorben  
               +++     = eingetragene Partnerschaft  
               ---     = faktische Lebensgemeinschaft

Dem Gemeinderat dürfen nicht gleichzeitig angehören		Beispiele:
<b>a) Verwandte in gerader Linie</b>	Eltern - Kinder	A mit D, E und G; F mit K, L und M; D mit H und J
	Grosseltern - Grosskinder	A mit H, J, K, L und M
	Urgrosseltern - Urgrosskinder	A mit P und Q
<b>b) Verschwägerete in gerader Linie</b>	Schwiegereltern	A mit C und F; E und F mit N; C und D mit O; C und D mit R
	Schwiegersohn/Schwiegertochter	O mit C und D; N mit E und F; R mit C und D
	Stiefeltern/Stiefkinder	B1 (2. Ehefrau von A) mit D und E
<b>c) voll- und halbbürtige Geschwister</b>	Bruder/Schwester, Stiefbruder/-schwester	K mit L und M; H mit J; G mit D und E
<b>d) Ehepaare</b>	Ehepartner	A mit B1; C mit D; O mit H
<b>e) eingetragene Partnerschaft</b>	eingetragener Lebenspartner	J mit R
<b>f) faktische Lebensgemeinschaft</b>	Lebenspartner	P mit S

**Ebensowenig dürfen Personen, die mit**

- Mitgliedern des Gemeinderates,
- Mitgliedern von Kommissionen oder
- Vertreterinnen/Vertretern des Gemeindepersonals

**in obiger Weise verwandt, verschwägert, verheiratet oder in eingetragener Partnerschaft oder faktischer Lebensgemeinschaft verbunden sind, dem Rechnungsprüfungsorgan angehören.**